

Svítlidla podhledová kruhová RGBW-CCT model FUT063, FUT069, FUT068, FUT066, FUT065



Distributor:
ELPRO profi s.r.o.
Vranovská 699/33, 61400 Brno
IČ 29313481



Tento soubor je chráněn autorskými právy společnosti ELPRO profi s.r.o.
Jeho kopírování a komerční distribuce je možná pouze se souhlasem autora

1. Popis, technické parametry a rozměry

Podhledová svítidla řady **FUT** jsou vybavena jak barevným osvětlením RGB, tak bílým osvětlením s možností nastavení teploty chromatičnosti bílé barvy (CCT) od teplé bílé (2700K) po studenou bílou (6500K). Tato svítidla jsou určena k instalaci do podhledu (dutého stropu, v němž je umístěn samostatný driver připojený k napájení.

Barvy a intenzita osvětlení se ovládají rádiovým dálkovým ovládáním – dálkovým nebo nástěnným ovladačem.

Vlastní podhledové svítidlo řady **FUT** se dodává včetně driveru (napájecího zdroje ovládajícího jednotlivé barvy svitu) a pro ovládání barev svitu je nutno k němu zakoupit minimálně jeden dálkový či nástěnný ovladač, jinak nelze ovládat, tedy nastavovat barvy osvětlení. Kombinace a počet svítidel a ovladačů závisí na požadavcích a konkrétní instalaci každého jednotlivého uživatele.

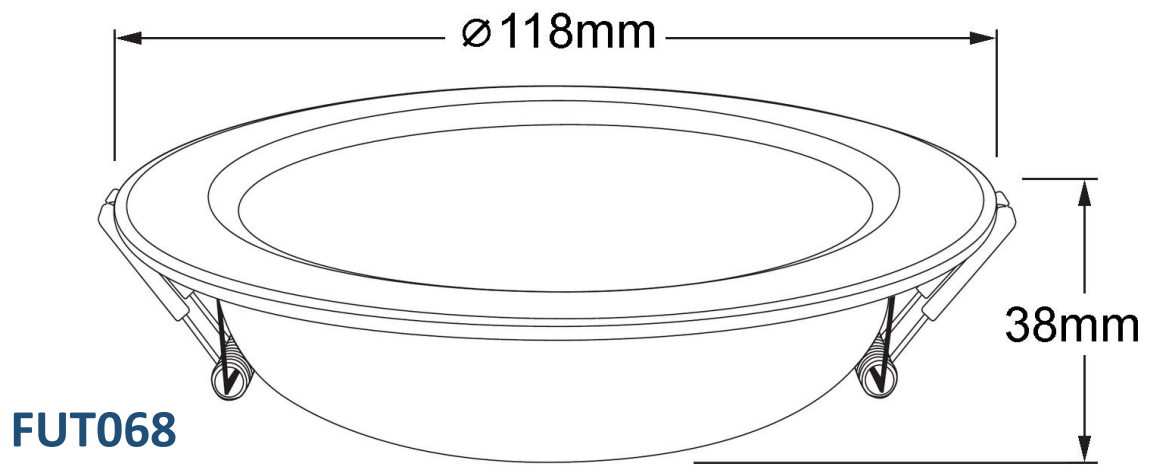
Běžné dálkové či nástěnné ovladače řídí osvětlení pomocí RF signálu. Dálkové ovládání rádiovým (RF) signálem má tu vlastnost, že proniká přes materiál, například přes stěnu. Aby nemohlo dojít k ovlivňování více zařízení a dálkových ovladačů stejného typu poblíž, je vždy napárovaný konkrétní dálkový ovladač (nebo až 4 ovladače) na konkrétní svítidlo (nebo více svítidel). Jedním dálkovým ovladačem níže uvedených typů lze tedy ovládat více svítidel **MiLight**, a to až v osmi nezávislých okruzích (dle typu ovladače). Nastavení a párování je popsáno v samostatné kapitole níže.

Osvětlení lze ovládat rovněž pomocí aplikace ve smartphonu přes WiFi signál. K tomu je třeba zakoupit originální **MiLight WiFi iBox** nebo **WiFi Remote controler** (ten pak RF signálem ovládá vlastní driver svítidla).

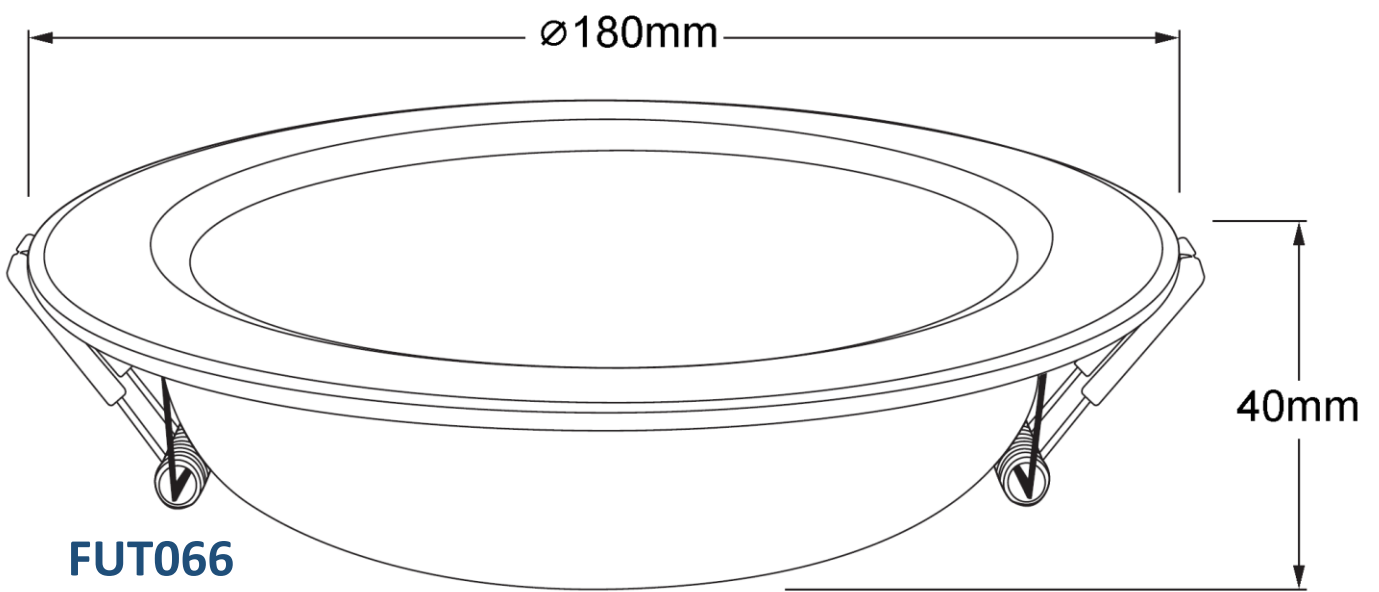
Při vypnutí ovladačem nedochází ke galvanickému odpojení, proto je vhodné celý systém zapojit přes vypínač, kterým je možno zařízení zcela odpojit od elektrické sítě.

| Technické parametry: | FUT063 | FUT069 | FUT068 | FUT066 | FUT065 |
|-------------------------------|---|--------------|--------------|--------------|--------------|
| Nominální příkon | 6W | 15W | 6W | 12W | 18W |
| Svítivost | 500Lm | 1200Lm | 550Lm | 1100Lm | 1500Lm |
| Vnější rozměry svítidla | Ø111 x 50mm | Ø190 x 50mm | Ø118 x 38mm | Ø180 x 40mm | Ø180 x 58mm |
| Instalační otvor | Ø100mm | Ø175mm | Ø95mm | Ø160mm | Ø160mm |
| Netto hmotnost včetně driveru | | | 160g | | |
| Brutto hmotnost (v obalu) | 383g | 850g | 250g | 470g | 540g |
| Rozměry balení | 124x124x92mm | 204x204x87mm | 202x141x53mm | 255x212x54mm | 218x206x64mm |
| Odolnost proti vodě a prachu | IP54 | | IP40 | | |
| Barvy osvětlení | Bílá 2700K až 6500K, Rudá, Zelená, Modrá + mix těchto barev | | | | |
| Úhel svitu | 120° | | | | |
| Dosah dálkového ovladače | cca. 30m (ve volném prostranství) | | | | |
| Řídicí frekvence | 2,4GHz | | | | |
| Napájecí napětí | AC 86V až 265V | | | | |
| Pracovní teplota | -20°C až +60°C | | | | |
| Životnost | 50.000 hodin provozu | | | | |

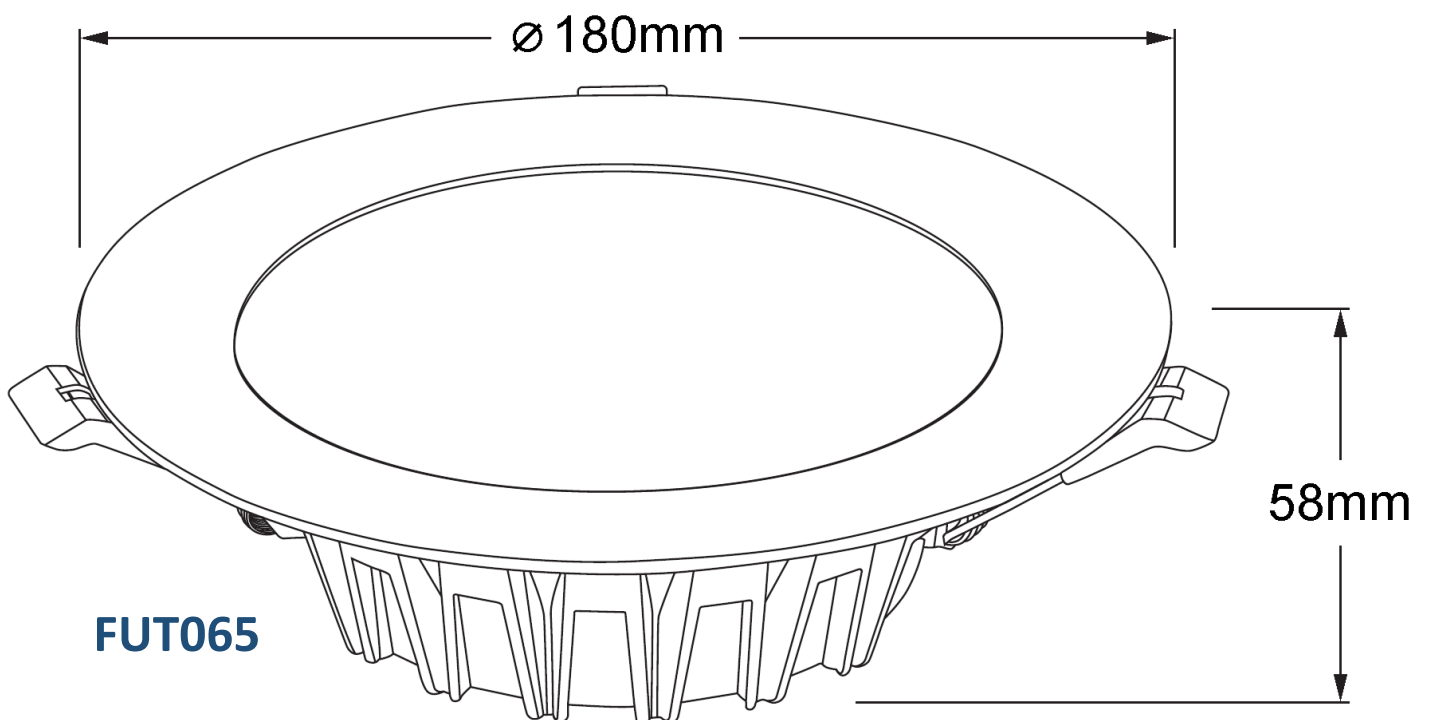




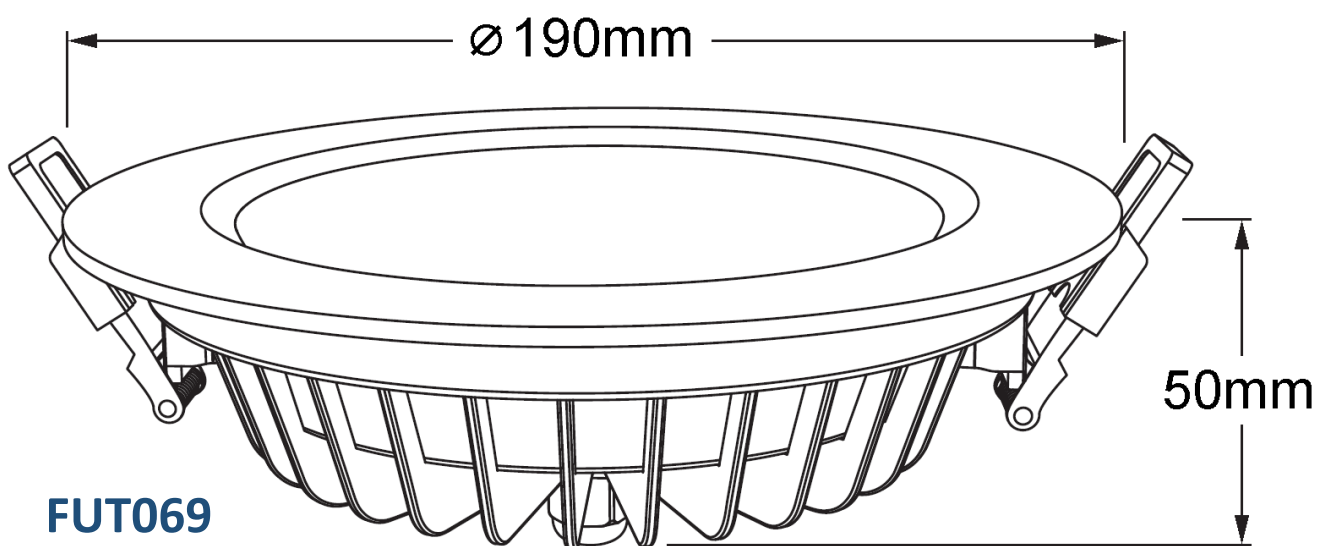
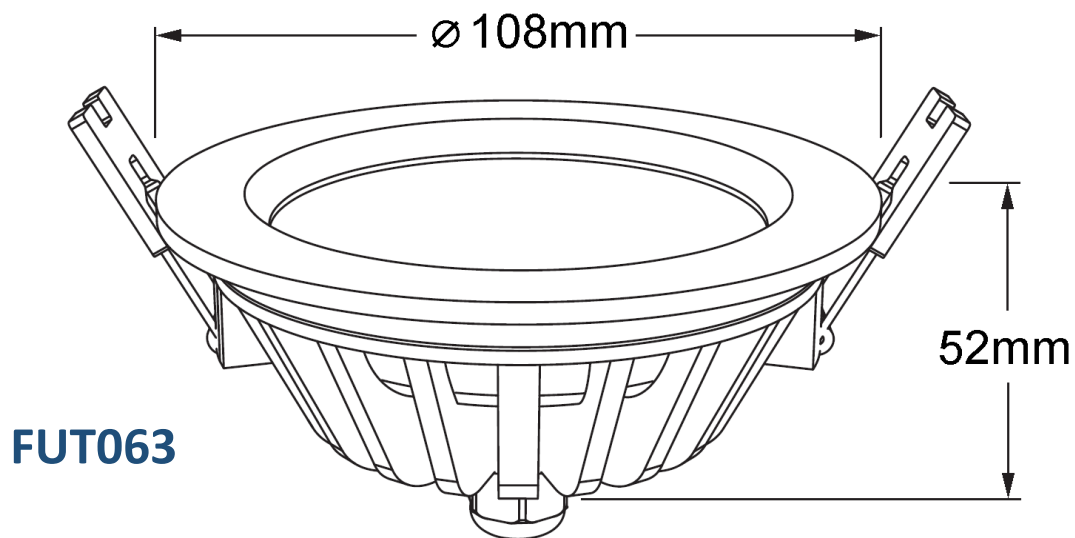
FUT068



FUT066



FUT065



Driver obsahuje zdroj stejnosměrného napětí a proudu pro napájení LED ve svítidle a současně přijímač RF signálu a regulátor jednotlivých barev (tedy kanálů) osvětlení.



2. Pokyny k instalaci a zapojení

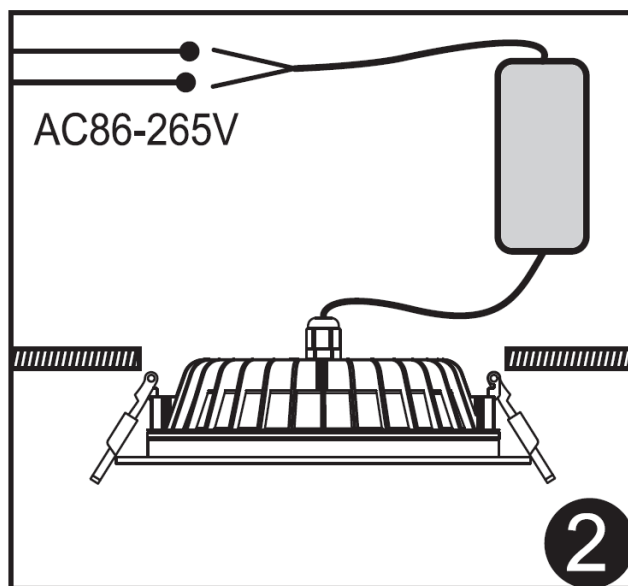
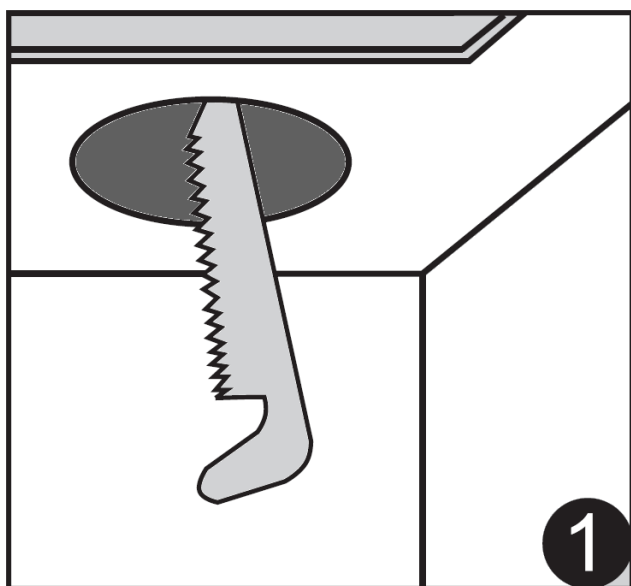
Doporučuje se přenechat instalaci odborníkovi, neboť v případě mechanického nebo elektrického poškození svítidla neodborným či nešetrným postupem nebude uznána reklamáce!

Mechanické připevnění svítidla do podhledu je provedeno jednoduchým způsobem pomocí pružných pacek. Elektrické připojení je přes napájecí driver, který je napájen ze standardní elektrické sítě AC230V.

Postup instalace je následující:

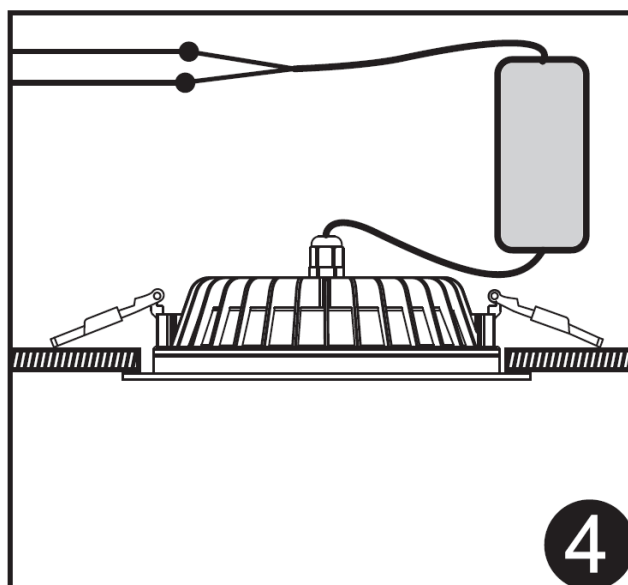
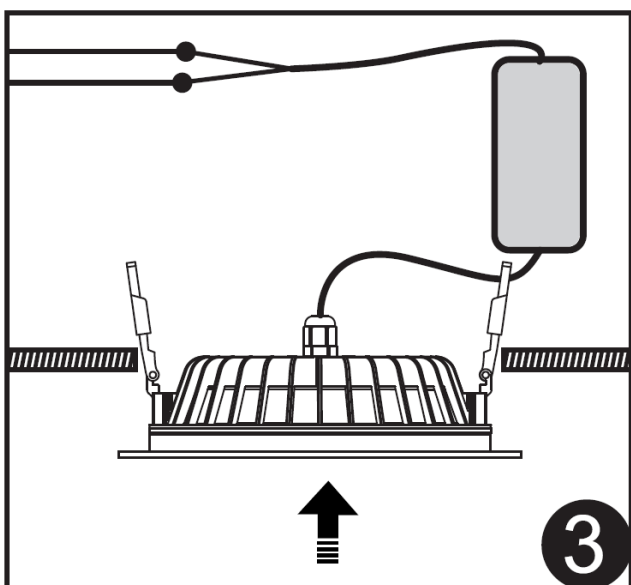
Do podhledu vyřežte instalační otvor o velikosti dle Tabulky technických parametrů podle typu (velikosti) daného svítidla.

Tímto otvorem vytáhněte přívodní vodiče napájecího napětí AC230V.



Připojte přes svorky vodiče na vstupu driveru (označené INPUT) na napájecí napětí AC230V, L na fázový vodič, N na nulový vodič.

Umístěte driver do vhodného místa v dutině stropu (podhledu) a odklopením pružných pacek zasuňte svítidlo do instalačního otvoru. Packy se díky pružinám narovnejí a budou svítidlo držet fixované v podhledu.



3. Funkcionalita pohledových svítidel řady FUT

- Zapnutí/Vypnutí (ON/OFF)
- Stmívání – snižování/zvyšování intenzity osvětlení
- Regulace teploty chromatičnosti bílého osvětlení od teplé bílé (2700K) po studenou bílou (6500K)
- Regulace barev osvětlení rudá/zelená/modrá/bílá (RGBW) a jejich libovolných kombinací
- Režimy automatické dynamické změny barev (9 módů)
- Tlumené noční osvětlení (režim „NightLight“)
- Paměť posledního stavu před vypnutím osvětlení

Režimy automatické dynamické změny barev

Svítidla řady **FUT** jsou vybavena devíti režimy automatické dynamické změny osvětlení.

Tabulka předvolených režimů (módů) statického svitu a automatické dynamické změny barev:

| Předvolba: | Funkce: |
|------------|--|
| M 1 | Sedmibarevná plynulá změna – plynulé prolínání všech barev |
| M 2 | Plynulé rozsvěcování a pohasínání bílé (v teplotě chromatičnosti bílé dle předchozího nastavení) |
| M 3 | Střídavé rozsvěcování a pohasínání – Rudá-Zelená-Modrá |
| M 4 | Sedmibarevná skoková změna – Bílá-Rudá-Zelená-Modrá-Žlutá-Fialová-Azurová |
| M 5 | DISCO – nahodilá skoková změna všech barev |
| M 6 | Rudá – plynulé zvyšování intenzity od 0 do max., následně 3x blýsknutí |
| M 7 | Zelená – plynulé zvyšování intenzity od 0 do max., následně 3x blýsknutí |
| M 8 | Modrá – plynulé zvyšování intenzity od 0 do max., následně 3x blýsknutí |
| M 9 | Bílá – plynulé zvyšování intenzity od 0 do max., následně 3x blýsknutí (v teplotě chromatičnosti bílé dle předchozího nastavení) |

Ovládání osvětlení a jednotlivých funkcí je odvislé od typu použitého ovladače. Liší se zejména možný počet okruhů osvětlení.

4. Nastavení a spárování dálkového/nástěnného ovladače se svítidlem FUT

Na jeden dálkový ovladač lze napárovat (přihlásit) libovolný počet svítidel řady **FUT**, a to s rozlišením až na 8 samostatných okruhů (dle použitého ovladače). Na každém okruhu může pak být několik svítidel.

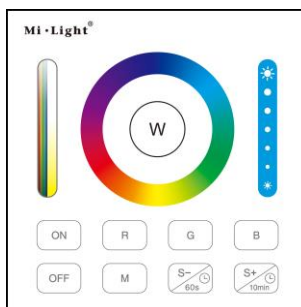
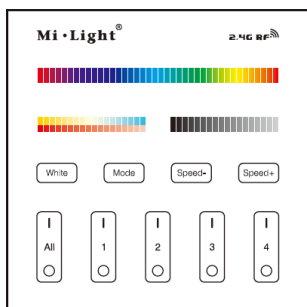
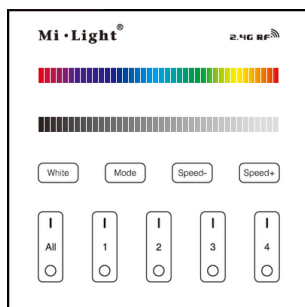
A naopak na každé svítidlo lze přihlásit až 4 dálkové či nástěnné ovladače níže uvedených typů.

Nelze však přihlásit jedno svítidlo na více okruhů současně. A před novým napárováním na jiný okruh je nutno svítidlo z původního okruhu odhlásit.

Připojitelné typy ovladačů:

- Dálkové ovladače **FUT089**, **FUT096**, nebo **FUT092**
- Nástěnné ovladače **B4**, **T4**, **B3**, **T3**, **B0**, nebo **B8**





Spárování dálkového/nástěnného ovladače se svítidly řady **FUT** se provede následujícím způsobem:

- Po připojení svítidla na napájecí elektrický zdroj vypněte (odpojte) napájecí napětí
- Zapněte (připojte) napájecí napětí na svítidlo a ihned na to 3x krátce stiskněte tlačítko **ON** okruhu, který má být aktivní, tedy **I1** resp. **I2**, **I3**, nebo **I4** (případně až **I8**) na dálkovém či nástěnném ovladači
- Svítidlo třikrát zabliká zelenou barvou – tím je signalizováno jeho úspěšné spárování s ovladačem

Odhlášení dálkového/nástěnného ovladače od svítidla řady **FUT** se provede následujícím způsobem:

- Vypněte (odpojte) napájecí napětí
- Zapněte (připojte) napájecí napětí na svítidlo a ihned na to 5x krátce stiskněte tlačítko **ON** toho okruhu, který byl dosud aktivní a má být odhlášen, tedy **I1** resp. **I2**, **I3**, nebo **I4** (případně až **I8**) na dálkovém či nástěnném ovladači
- Svítidlo devětkrát zabliká a zůstane svítit rudou barvou – tím je signalizováno úspěšné odhlášení ovladače