

Napěťové zdroje MeanWell pro napájení LED pásků DC12V

1. VOLBA VHODNÉHO NAPÁJECÍHO ZDROJE A ELEKTRICKÉ ZAPOJENÍ LED PÁSKU DC12V

Doporučuje se přenechat elektrické zapojení odborníkovi s příslušným elektrotechnickým vzděláním!

Společnost **ELPRO profi** dodává standardně na trh LED pásky jednobarevné (bílé), CCT (pro nastavení teploty chromatičnosti bílého osvětlení) a vícebarevné RGB/RGBW, napájené stejnosměrným napětím DC12V, s nominálním příkonem od 5W/m do 22W/m.

Pro napájení LED pásků se používá napěťový zdroj (nikoli proudový) se stabilizovaným napětím DC12V. K dispozici je celá škála zdrojů pro zátěž od 10W až do 400W. Všechny dodávané napěťové zdroje pracují se vstupním střídavým napětím AC 230V, a to s poměrně velkou odchylkou; jejich účinnost je minimálně 83%.

Každý zdroj má uvedeno nominální, tedy současně maximální výkonové zatížení.

S ohledem na cenu zdroje a zvyšující se ztráty není vhodné zdroj příliš předimenzovat (více než o 50%), avšak s ohledem na funkčnost a životnost nelze zdroj ani přetěžovat. Pro dlouhodobé použití se doporučuje dimenzovat použitý zdroj tak, aby byl zatížen maximálně do 90% své nominální, tedy maximální uvedené zátěže.

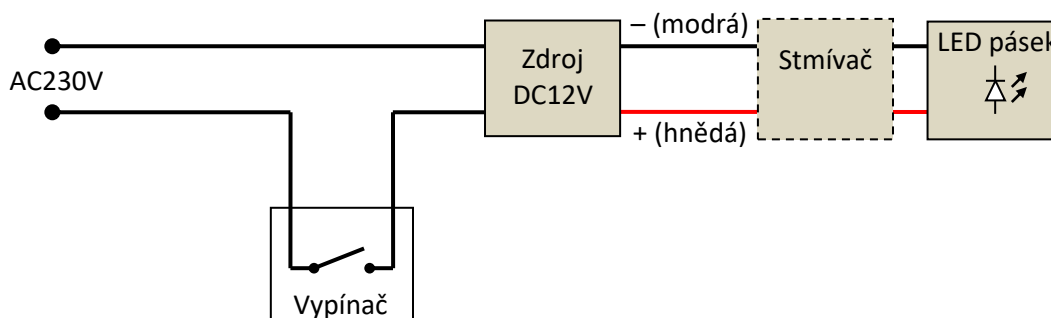
Výpočet příkonu jednobarevného (bílého) LED pásku se provádí následovně: $P = d \times P_m$

Přičemž d je délka pásku v metrech a P_m je jmenovitý příkon daného typu pásku na 1m.

U vícebarevných (vícekanálových) LED pásků, tedy typu CCT a RGB, se výpočet provádí poněkud jinak. Tyto LED pásky se vždy zapojují přes regulátor, který umožňuje nastavení barev osvětlení. Žádný regulátor logicky nepustí plný napájecí proud do všech kanálů současně, ale mixuje napájení pro jednotlivé kanály, tedy barvy svitu. Z tohoto důvodu se pro výpočet maximálního zatížení zdroje počítá pouze nominální příkon jednoho z kanálů (tedy 50% celkového příkonu) u CCT LED pásků a 65% celkového příkonu u RGB/RGBW LED pásků

Je-li to možné, doporučuje se použít vypínač, který galvanicky odpojí celý systém – zapojí se vždy před zdroj, aby při vypnutí nezůstal zdroj pod napětím. V případě, že se použije některý z dodávaných stmívačů, spínání a vypínání, stejně jako stmívání, se provádí přímo pomocí stmívače. Odběr celého systému je zcela minimální (takřka neměřitelný), ale jeho nevýhodou (ne však problémem) je skutečnost, že zdroj zůstává stále pod napětím.

Elektrické zapojení je velmi jednoduché, dle následujícího schémata:



Barevné značení vodičů u dodávaných zdrojů je následující:

VSTUP – INPUT (napájení)

- Fáze – hnědá
- Nula – modrá
- Ochranný zemnicí vodič – žlutozelená

VÝSTUP – OUTPUT (DC12V)

- Plus 12V – hnědá (rudá)
- Mínus 0V – modrá (černá)

2. UMÍSTĚNÍ NAPÁJECÍHO ZDROJE

Vhodné umístění napájecího zdroje pro LED pásek je poměrně důležité s ohledem na tyto skutečnosti:

- Dizajn a pohledová stránka (zdroj by neměl být na první pohled vidět)
- Zahřívání a chlazení zdroje – vliv na jeho životnost a účinnost
- Přístup ke zdroji v případě poruchy a nutnosti jeho výměny

Profesionální zdroje řady PSUM rozhodně vydrží více a budou účinnější, než univerzální zdroje řady PSUU.

Všechny zdroje lze bez problémů umístit na vhodné místo uvnitř skříňky kuchyňské linky nebo jinde v nábytku.

V případě skrytí zdroje do úzké štěrbiny za skříňkou je nutno použít profesionální zdroje řady PSUZ a PSUM s krytím IP67. Zde bude platit, že čím větší je štěrbina, tím lépe pro chlazení a dlouhodobé fungování zdroje; v tomto případě je vždy lepší zdroj více předimenzovat (o 30 nebo 40%).

Příklad umístění zdroje uvnitř skříňky kuchyňské linky:



3. STANDARDNĚ DODÁVANÉ TYPY NAPĚŤOVÝCH NAPÁJECÍCH ZDROJŮ

Společnost **ELPRO profi** dodává na trh následující řady napěťových napájecích zdrojů se stabilizovaným výstupním napětím DC12V:

- **PSUZ, IP67** – profesionální zdroje s krytím IP67, s nominálním zatížením 10W, 20W, 30W, 45W a 60W
- **PSUW, IP67** – profesionální zdroje s krytím IP67, s nominálním zatížením 100W, 150W, nebo 200W
- **PSUS, IP20** – profesionální zdroje bez krytí (IP20), s nominálním zatížením 100, 150, 200, 300 a 400W
- **PSUM, IP65** – profesionální zdroje MeanWell s krytím IP65, s nominálním zatížením od 40W do 600W
- **PSUM, IP20** – profesionální zdroje MeanWell bez krytí (IP20), s nominálním zatížením 100, 150, 200 a 320W
- **PSUU, IP54** – univerzální zdroje v plastovém pouzdru s krytím IP54, s nominálním zatížením 12W, 24W a 48W

Zdroje řady PSUM, IP65

MeanWell APV-12-12 Spínaný napájecí zdroj 12V/12W

Vstupní napětí AC 170V až 265V, Maximální výstupní zátěž 12W/1A

Objednací kód EPPSUMAPV012W012VIP65

Vnější rozměry bez kabelů 90x40x30mm, Hmotnost 78g



MeanWell APV-25-12 Spínaný napájecí zdroj 12V/25W

Vstupní napětí AC 170V až 265V, Maximální výstupní zátěž 25W/2,1A

Objednací kód EPPSUMAPV025W012VIP65

Vnější rozměry bez kabelů 98x57x30mm, Hmotnost 136g



MeanWell LPH-18-12 Spínaný napájecí zdroj 12V/18W

Vstupní napětí AC 170V až 265V, Maximální výstupní zátěž 18W/1,5A

Objednáací kód EPPSUMLPH018W012VIP65

Vnější rozměry bez kabelů 142x30x23mm, Hmotnost 160g



MeanWell LPV-20-12 Spínaný napájecí zdroj 12V/20W

Vstupní napětí AC 170V až 265V, Maximální výstupní zátěž 20W/1,67A

Objednáací kód EPPSUMLPV020W012VIP65

Vnější rozměry bez kabelů 120x35x26mm, Hmotnost 200g



MeanWell LPV-35-12 Spínaný napájecí zdroj 12V/35W

Vstupní napětí AC 170V až 265V, Maximální výstupní zátěž 35W/3A

Objednávací kód EPPSUMLPV035W012VIP65

Vnější rozměry bez kabelů 150x40x30mm, Hmotnost 314g



MeanWell LPV-60-12 Spínaný napájecí zdroj 12V/60W

Vstupní napětí AC 170V až 265V, Maximální výstupní zátěž 60W/5A

Objednávací kód EPPSUMLPV060W012VIP65

Vnější rozměry bez kabelů 165x43x32mm, Hmotnost 387g



MeanWell LPV-100-12 Spínaný napájecí zdroj 12V/100W

Vstupní napětí AC 170V až 265V, Maximální výstupní zátěž 100W/8,5A

Objednací kód EPPSUMLPV100W012VIP65

Vnější rozměry bez kabelů 190x52x37mm, Hmotnost 629g



MeanWell LPV-150-12 Spínaný napájecí zdroj 12V/120W

Vstupní napětí AC 170V až 265V, Maximální výstupní zátěž 120W/10A

Objednací kód EPPSUMLPV150W012VIP65

Vnější rozměry bez kabelů 191x63x38mm, Hmotnost 800g



MeanWell HLG-40H-12A Spínaný napájecí zdroj 12V/40W

Vstupní napětí AC 100V až 240V, Maximální výstupní zátěž 40W/3,33A

Objednací kód EPPSUMHLG40H012VIP65

Vnější rozměry bez kabelů 170x60x40mm, Hmotnost 645g



MeanWell HLG-80H-12A Spínaný napájecí zdroj 12V/60W

Vstupní napětí AC 100V až 240V, Maximální výstupní zátěž 60W/5A

Objednací kód EPPSUMHLG80H012VIP65

Vnější rozměry bez kabelů 195x60x30mm, Hmotnost 820g



MeanWell HLG-120H-12A Spínaný napájecí zdroj 12V/120W

Vstupní napětí AC 100V až 240V, Maximální výstupní zátěž 120W/10A

Objednací kód EPPSUMHLG120H012VIP65

Vnější rozměry bez kabelů 220x68x40mm, Hmotnost 1008g



MeanWell HLG-150H-12A Spínaný napájecí zdroj 12V/150W

Vstupní napětí AC 100V až 240V, Maximální výstupní zátěž 150W/12,5A

Objednací kód EPPSUMHLG150H012VIP65

Vnější rozměry bez kabelů 228x68x40mm, Hmotnost 1074g



MeanWell HLG-185H-12A Spínaný napájecí zdroj 12V/156W

Vstupní napětí AC 100V až 240V, Maximální výstupní zátěž 156W/13A

Objednací kód EPPSUMHLG185H012VIP65

Vnější rozměry bez kabelů 228x68x40mm, Hmotnost 1078g



MeanWell HLG-240H-12A Spínaný napájecí zdroj 12V/192W

Vstupní napětí AC 100V až 240V, Maximální výstupní zátěž 192W/16A

Objednací kód EPPSUMHLG240H012VIP65

Vnější rozměry bez kabelů 245x68x40mm, Hmotnost 1187g



MeanWell HLG-320H-12A Spínaný napájecí zdroj 12V/264W

Vstupní napětí AC 100V až 240V, Maximální výstupní zátěž 264W/22A

Objednávací kód EPPSUMHLG320H012VIP65

Vnější rozměry bez kabelů 253x90x45mm, Hmotnost 1790g



MeanWell HLG-600H-12A Spínaný napájecí zdroj 12V/480W

Vstupní napětí AC 100V až 240V, Maximální výstupní zátěž 480W/40A

Objednávací kód EPPSUMHLG600H012VIP65

Vnější rozměry bez kabelů 280x145x50mm, Hmotnost 3548g



Zdroje MeanWell řady PSUM, IP20

Spínaný napájecí zdroj LRS-100-12

Vstupní napětí AC 100V až 240V, Maximální výstupní zátěž 100W/8,5A

Objednací kód EPPSUMLRS100W012VIP20

Vnější rozměry 130x98x30mm, Hmotnost 315g



Spínaný napájecí zdroj LRS-150-12

Vstupní napětí AC 200V až 240V, Maximální výstupní zátěž 150W/12,5A

Objednací kód EPPSUMLRS150W012VIP20

Vnější rozměry 160x98x30mm, Hmotnost 412g



Spínaný napájecí zdroj LRS-200-12

Vstupní napětí AC 200V až 240V, Maximální výstupní zátěž 200W/17A

Objednací kód EPPSUMLRS200W012VIP20

Vnější rozměry 215x115x30mm, Hmotnost 625g



Spínaný napájecí zdroj RSP-320-12

Vstupní napětí AC 200V až 240V, Maximální výstupní zátěž 320W/26,8A

Objednací kód EPPSUMRSP320W012VIP20

Vnější rozměry 215x115x30mm, Hmotnost 829g

Zdroj je vybaven ventilátorem pro aktivní chlazení

