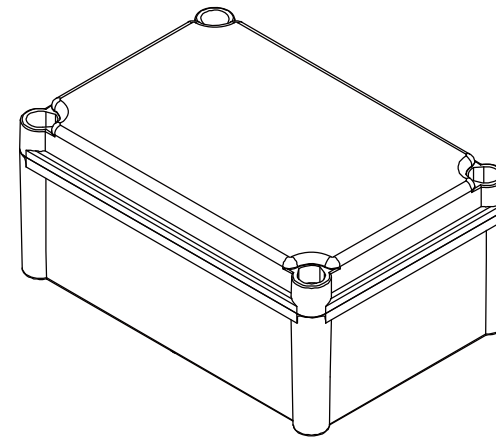
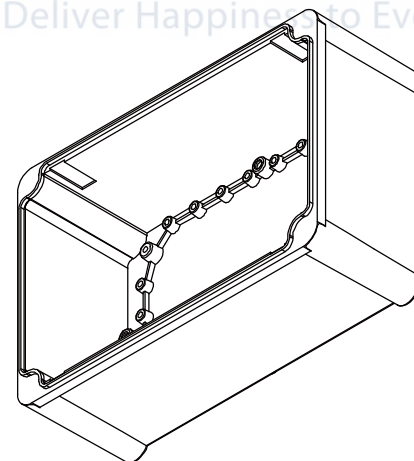
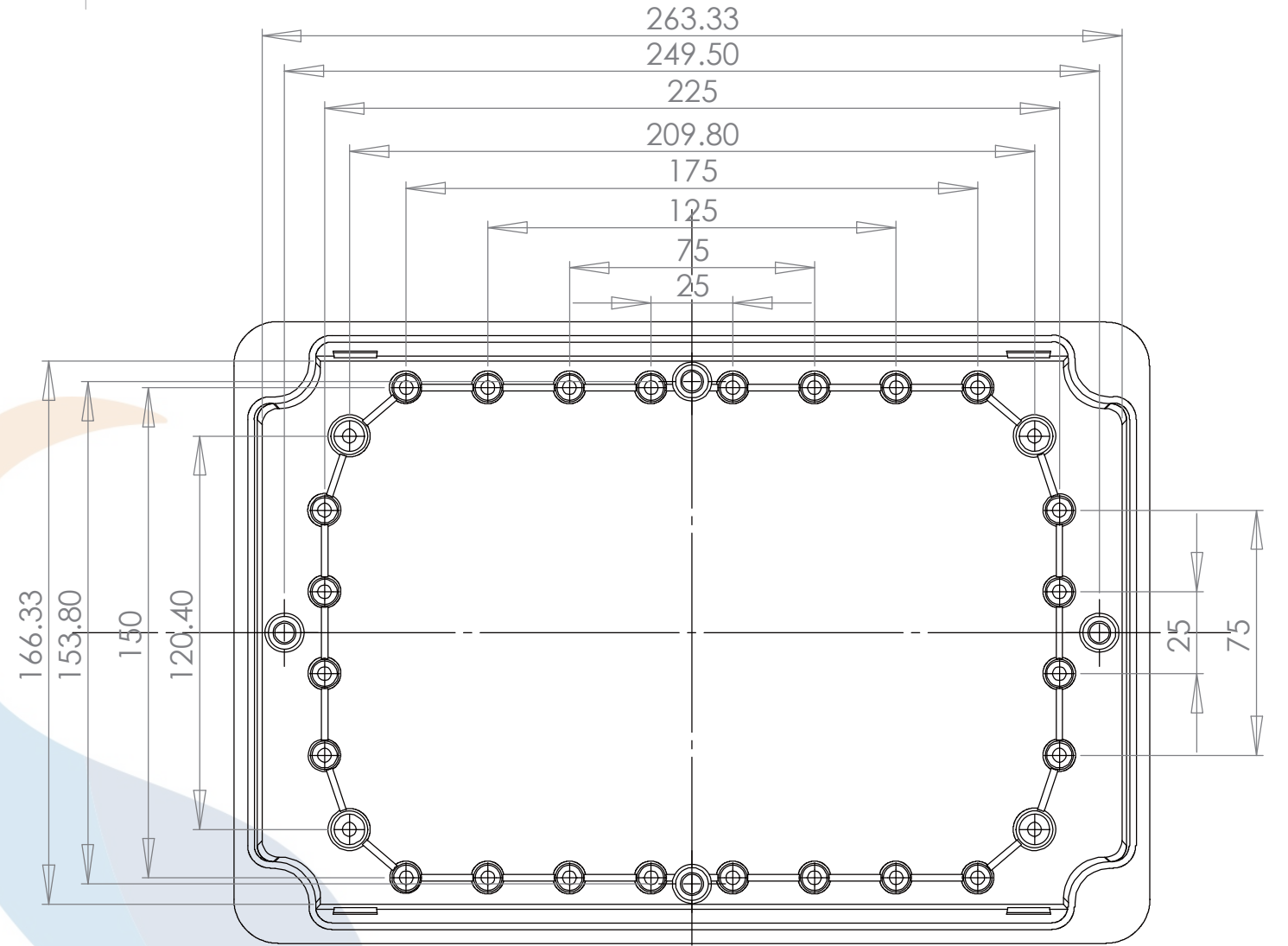


剖面 C-C
比例 1:2



材料	ABS	图纸名称	装配图
产品	塑料防水盒	图纸比例	1:2 A3
型号	DS-2819	共 1 页	第 1 页
标记	处数	分区	更改文件号
设计			签名
审核			日期
工艺			批准

赛普电气集团有限公司
SAIP ELECTRIC GROUP CO.,LTD.