

Bezkontaktní IR Spínač LED pásků do skříňky

www.elproprofi.cz



1. Technické parametry a rozměry

Jedná se o spínač určený ke skryté instalaci ve skříňce, s IR senzorem, který detekuje otevření dvířek nebo mávnutí ruky a spíná osvětlení. Sensory se instalují do vhodného místa na bočnici, strop, nebo dno skříňky (pod dvířka) a tak dochází k automatickému sepnutí osvětlení otevřením dvířek.

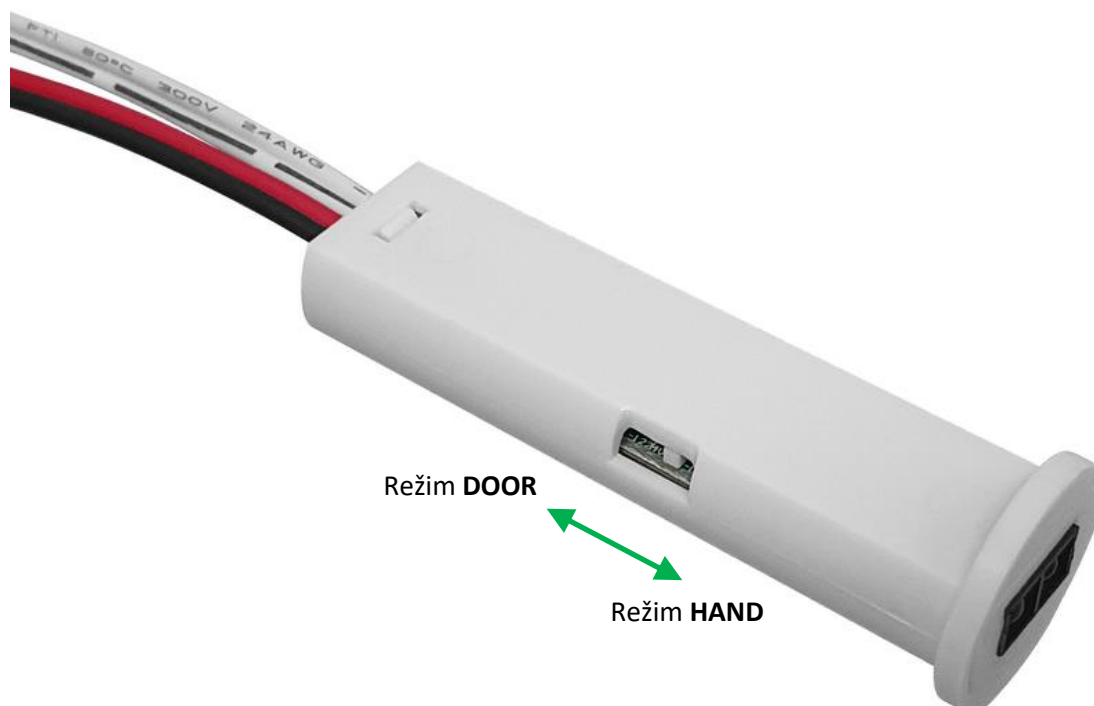
IR senzor pracuje na principu zpětného snímání vysílaných a odražených infračervených vln.

Spínač může pracovat ve dvou režimech:

DOOR – IR senzor reaguje na otevření dvířek

HAND – potom reaguje IR senzor na mávnutí ruky

Volba režimu se provede přepnutím přepínače na boku spínače.



Spínač **SCS12V1** má následující parametry:

Pracovní teplota	-10°C až +50°C
Napájecí napětí	DC 10V až 30V
Počet ovládaných kanálů na výstupu	1
Vnější rozměry spínače bez kabelů	54x15x8mm; osazení (rámeček) Ø18mm
Rozměry balení (krabička)	80x80x25mm
Hmotnost Netto/Brutto	22g (včetně kabelu) / 35g
Délka přívodních vodičů	2x 1m
Vlastní spotřeba v pohotovostním režimu	7mA v režimu HAND a při uzavření dvířek, 10mA při otevření
Maximální výstupní zatížení	max. 2A (24W pro 12V / 48W pro 24V)
Optimální vzdálenost pro snímání	70mm až 120mm

2. Pokyny k obsluze

Jak bylo uvedeno v úvodu, spínač **SCS1-2V1** může mít nastavenou dvojí funkčnost:

V režimu **DOOR** – IR senzory spínají osvětlení LED pásku na základě otevření dvířek skříňky, po zavření dvířek se osvětlení vypne. Uživatel tedy do spínání osvětlení nikterak nezasahuje.

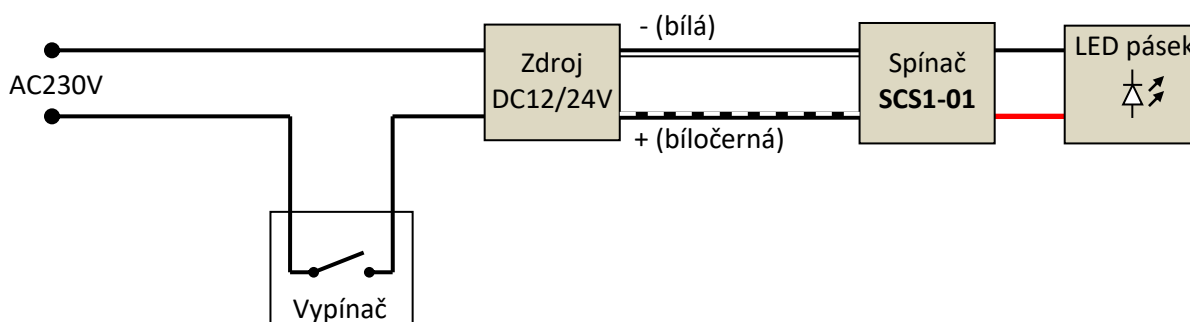
V režimu **HAND** – IR senzory zaznamenávají pohyb (mávnutí) lidské ruky; prvním mávnutím v blízkosti senzoru dojde k zapnutí osvětlení, druhým mávnutím pak dojde k vypnutí osvětlení LED pásku

3. Pokyny k instalaci

Spínač **SCS1** se zapojuje mezi napájecí zdroj DC12V nebo 24V pro napájení LED pásku a LED pásek, a to přesně dle schémata zapojení níže. Je třeba mít na paměti, že při vypnutí osvětlení přes spínač **SCS1** nedochází ke galvanickému odpojení systému. Nikdy tedy není na škodu možnost vypnutí a galvanického odpojení celého systému vypínačem zapojeným ještě před napájecím zdrojem. Tento vypínač však pro funkčnost celého systému není nezbytný a celý systém má ve vypnutém stavu (stand-by režimu) jen zcela minimální odběr elektrické energie (cca 0,1W).

Doporučuje se přenechat instalaci odborníkovi, neboť v případě mechanického nebo elektrického poškození stmívače neodborným či nešetrným postupem nebude uznána reklamáce!

Elektrické zapojení spínače **SCS2V1**



Vodiče (přívodní kabely) spínače **SCS1-01** mají následující zapojení:

Vstup (IN)

- + Bíločerná (bílá s černým pruhem)
- Bílá

Výstup (OUT)

- + Rudá
- Černá

Tabulka maximální možné délky připojeného LED pásku dle použitého typu:

Typ LED pásku:	Dělitelnost pásku:	Maximální připojitelná délka:
DC12V - 60x SMD2835 / 5W (400mA) / m	50mm	5m
DC12V - 60x SMD2835 / 10W (800mA) / m	50mm	2,5m
DC12V - 120x SMD2835 / 10W (800mA) / m	25mm	2,5m
DC12V - 60x SMD5630 / 12W (1000mA) / m	50mm	2m
DC12V - 120x SMD2835 / 20W (1600mA) / m	25mm	1,2m
DC12V - 60x SMD5630 / 24W (2000mA) / m	50mm	1m
DC24V - 60x SMD2835 / 5W (200mA) / m	100mm	10m
DC24V - 120x SMD2835 / 10W (400mA) / m	50mm	5m
DC24V - 240x SMD2835 / 10W (400mA) / m	25mm	5m
DC24V - COB480 / 12W (480mA) / m	50mm	4,1m
DC24V - 120x SMD2835 / 20W (800mA) / m	50mm	2,5m
DC24V - 240x SMD2835 / 22W (900mA) / m	25mm	2,2m

Maximálně lze přes spínač **SCS01** spínat proudovou zátěž 2A. Celkovou maximální délku připojeného pásku je nutno tedy spočítat dle wattáže jednotlivých typů LED pásků (dle tabulky výše).

Umístění a připevnění spínače **SCS2V1**

Pokud spínač pracuje v režimu **DOOR**, je třeba odstranit čelní rámeček a připevnit (přilepit) spínač k bočnici, dnu, či stropu skříně kolmo ke dvířkům, a to 70 až 120mm od dvířek směrem dozadu. Pokud by spínač byl příliš blízko dvířek v uzavřeném stavu, hrozí riziko nenačtení zpětných vln IR signálu a tedy nesprávné detekce uzavření dvířek. Je lhostejné, zda se jedná o dvířka na pantech nebo posuvná.

Pokud bude spínač pracovat v režimu **HAND**, většinou se zavrtá nebo zafrézuje na vhodné místo v bočnici skřínky na dosah ruky. V případě instalace do plochy tenčí desky, kdy větší část spínače přesahuje vzadu do prostoru, je pak vhodné ponechat na spínači čelní rámeček, který zabrání jeho zapadnutí dovnitř skřínky.

